

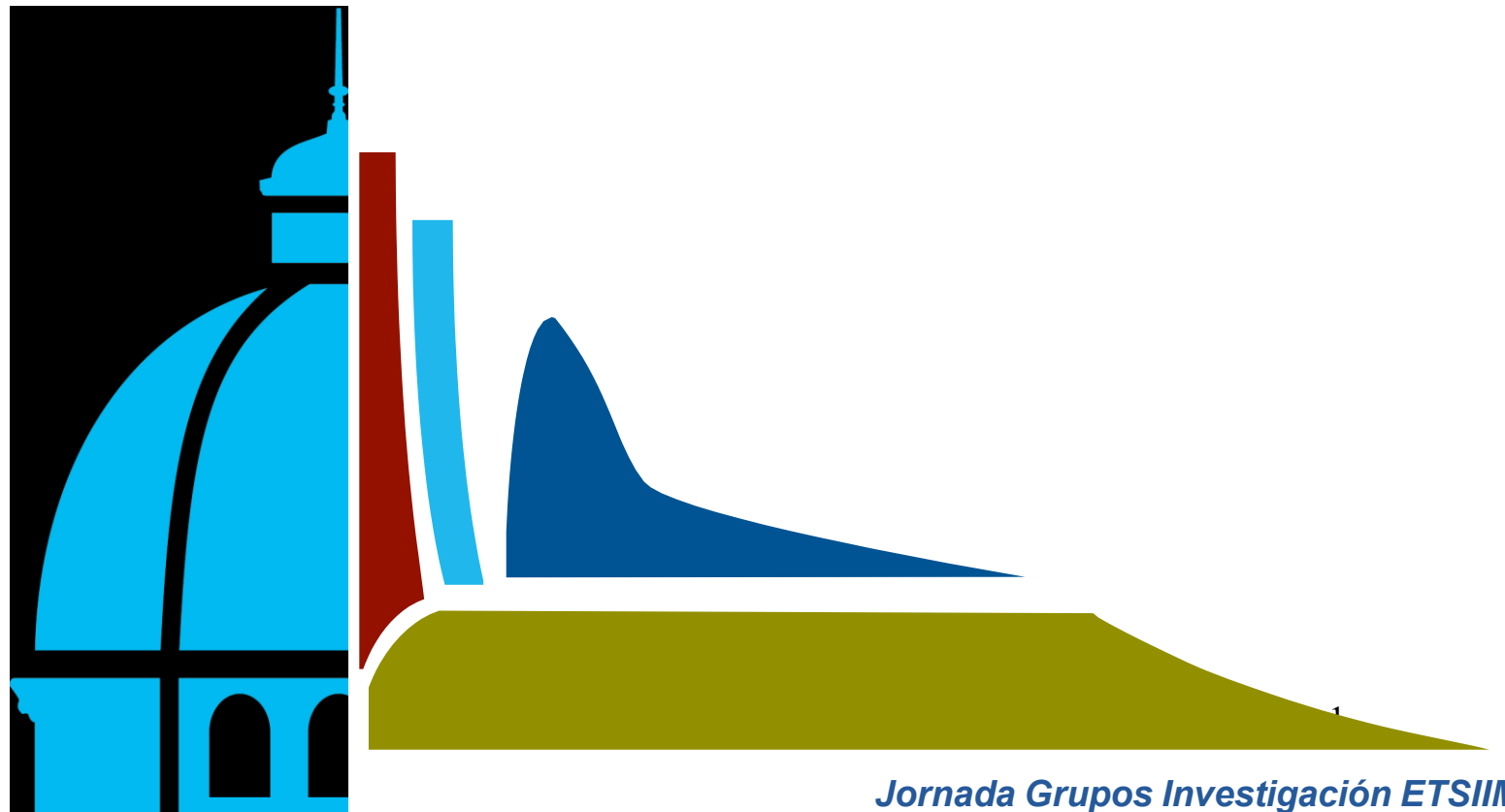


INDUSTRIALES
ETSII | UPM

Grupo de Investigación:

Termodinámica Aplicada a la Ingeniería Industrial (TAII)

POLITÉCNICA



*Jornada Grupos Investigación ETSIIM.
1-2 de julio de 2015*



INDUSTRIALES
ETSII | UPM

Termodinámica Aplicada a la Ingeniería Industrial (TAII)



Respuesta a las siguientes cuestiones

1. Quienes somos?
2. Qué hacemos?
3. Qué resultados ha tenido nuestra actividad investigadora (5 años) ?
4. Qué cosas podemos hacer?



INDUSTRIALES
ETSII | UPM

Termodinámica Aplicada a la Ingeniería Industrial (TAII)



Personas del Grupo

- Celina González Fernández (Prof. TU)
- Rafael Nieto Carlier (Prof. TU)
- Ignacio López Paniagua (Pof. Contratado Doctor)
- Ángel Jiménez Álvaro (Pof. Contratado Doctor)
- Javier Rodríguez Martín (Prof. Ayudante)
- José Manuel Burón (Prof. TU)

- Fernando Herrero Acebes (Dr. Prof. Asociado)
- José Luis Rapún Jiménez (Dr. Prof. Asociado)

- Miguel Parra Bronchalo (PAS)

- Grupo reconocido y consolidado desde octubre de 2009



Líneas de investigación y actividad

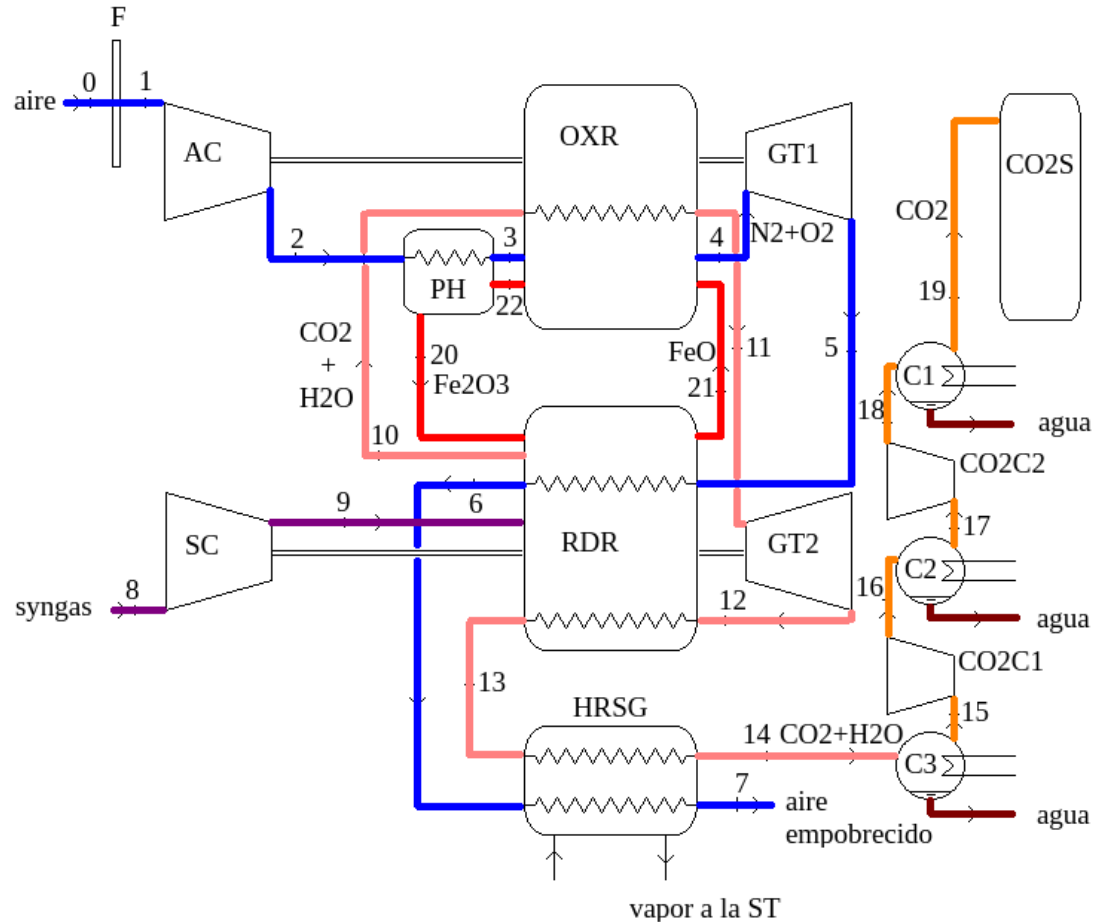
- **Análisis y optimización de sistemas energéticos (Sostenibilidad)** } → Punto de vista termodinámico →
 - ✓ Economía
 - ✓ Medio ambiente
 - ✓ Política energética
- Ecuaciones de estado de fluidos industriales
- Termodinámica fundamental
- Desarrollo de software
- Cursos especializados y divulgación

Concretando

- Ciclos Rankine, Brayton, combinados, cogeneración, bomba de calor.....
- Sistemas de gasificación de biomasa y lazo químico
- Ciclos híbridos fósil-solar
- Ciclos energía geotérmica.....

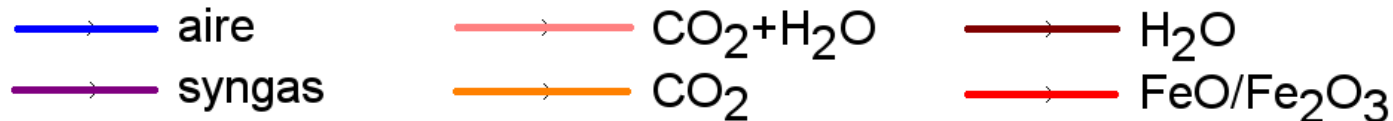


Termodinámica Aplicada a la Ingeniería Industrial (TAII)



LEYENDA

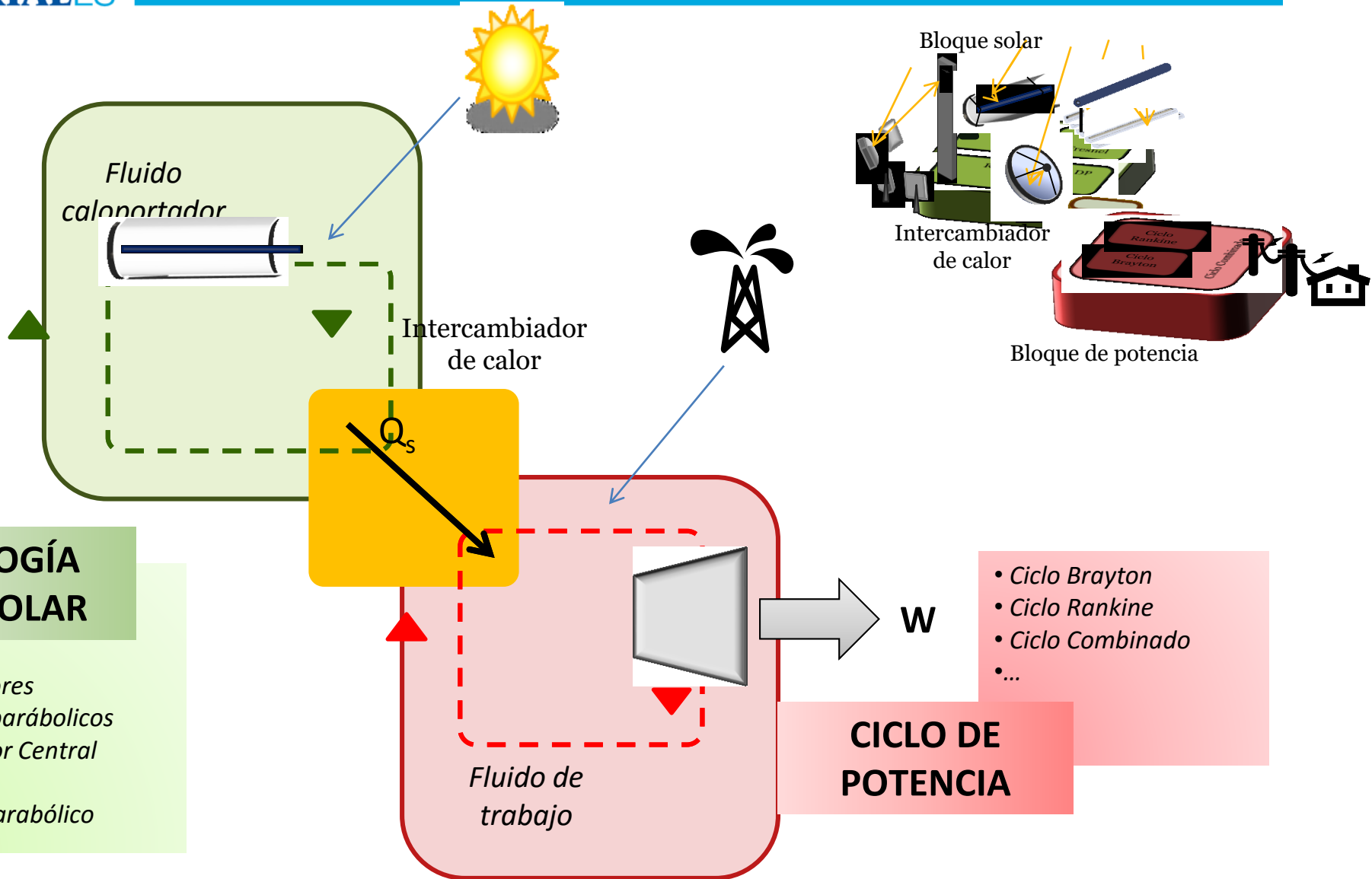
- AC: compresor de aire
- CO2C1, CO2C2: compresores de CO2
- CO2S: almacenamiento de CO2
- C1, C2, C3: condensadores
- F: filtro de aire
- GT1: turbina de gas 1 (N_2+O_2)
- GT2: turbina de gas 2 (CO_2+H_2O)
- HRSG: caldera de recuperación de calor
- OXR: reactor de oxidación
- PH: precalentador de aire
- RDR: reactor de reducción
- SC: compresor de syngas
- ST: turbina de vapor



Ciclo combinado con gasificación de biomasa y lazo químico. Concepto



Termodinámica Aplicada a la Ingeniería Industrial (TAII)



TECNOLOGÍA TERMOSOLAR

- Colectores Cilindroparabólicos
- Receptor Central
- Fresnel
- Disco parabólico

- Ciclo Brayton
- Ciclo Rankine
- Ciclo Combinado
- ...

CICLO DE POTENCIA

Planta híbrida. Concepto



INDUSTRIALES
ETSII | UPM

Termodinámica Aplicada a la Ingeniería Industrial (TAII)



Resultados (5 años)

2 Tesis dirigidas

3 Tesis en desarrollo

18 Artículos en revistas JCR

1 Artículos en revistas no indexadas

2 Libros, 2 capítulos de libros

13 Ponencias en congresos internacionales

7 Ponencias en congresos nacionales



INDUSTRIALES
ETSII | UPM

Termodinámica Aplicada a la Ingeniería Industrial (TAII)



Qué cosas podemos hacer?

Análisis y optimización de sistemas y procesos energéticos a cualquier escala (energía y exergía)

Algunos ejemplos

- Nuevos materiales
- Sistemas energéticos embarcados
- Pilas de combustible
- Sistemas de generación distribuida
- Centrales
- Procesos e instalaciones en general



INDUSTRIALES
ETSII | UPM

Termodinámica Aplicada a la Ingeniería Industrial (TAII)

POLITÉCNICA

Muchas gracias

